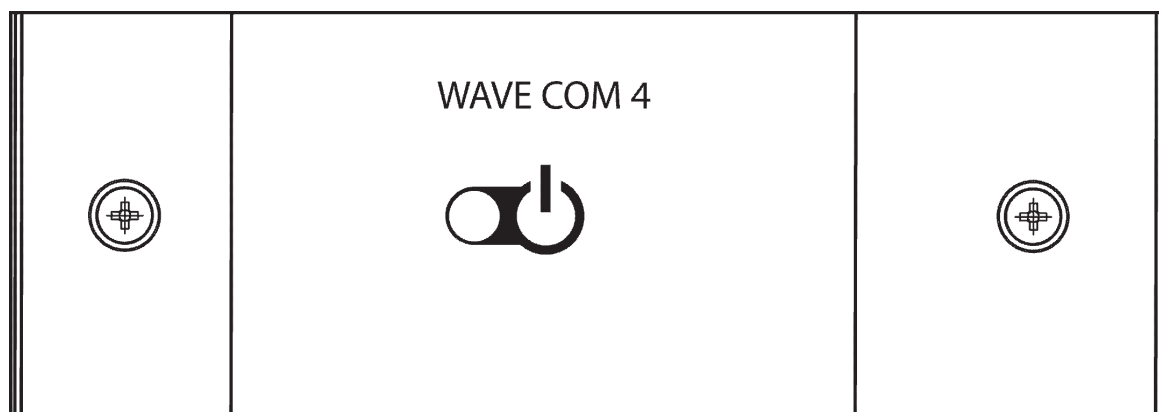


Switchbox

MONTAGE- EN GEBRUIKSAANWIJZING
Nederlands



NL

Inhoudsopgave

1	Algemene veiligheidsrichtlijnen	3
2	Montage en elektrische aansluiting uitsluitend voor vakpersoneel	4
3	Functie en configuratie uitsluitend voor vakpersoneel	5
4	Bediening	7
5	Klantenservice	7
6	Garantiebepalingen	8
7	Afvoer	8
8	Technische gegevens	8
9	Levering	8
10	Afbeeldingen	9/10

WE DO IT FIRST.

1 Algemene veiligheidsrichtlijnen

Betekenis van de tekens in de montageaanwijzing:



OPGEPAST:

bij niet respecteren bestaat de mogelijkheid op een zwaar of zelfs dodelijk letsel.



OPGELET:

bij het niet respecteren bestaat de mogelijkheid op gemiddelde tot lichte letsels of materiële schade.




TIP:

geeft toepassingstips en nuttige informatie.

Bewaar deze montage en gebruiksaanwijzing zorgvuldig in de buurt van de bediening, om op elk moment de veiligheidsrichtlijnen en belangrijke informatie over de bediening te kunnen opzoeken. Let ook op de speciale veiligheidsrichtlijnen van de aparte hoofdstukken.



Gelieve de gebruiksaanwijzing voor het eerste bedrijf zorgvuldig door te nemen. Daarmee gebruikt u alle voordelen die het toestel biedt en voorkomt u schade en kwetsuren.

- Onprofessionele montage kan leiden tot brandgevaar !
- De elektrische aansluiting mag uitsluitend door gekwalificeerd vakpersoneel worden uitgevoerd.
- De aansluiting moet gebeuren volgens het aansluitschema.
- Voordat het bedieningstoestel in bedrijf wordt genomen, moet worden gecontroleerd of alle verbindingen stevig aan elkaar gekoppeld zijn.
- In de installatie moet er een driepolige uitschakelmogelijkheid met een contactopening van 3 mm voorzien worden. (In de regel gegeven door de zekering).
- Dit toestel is niet bedoeld om door mensen (met inbegrip van kinderen) met beperkte fysieke, sensorische of geestelijke vaardigheden of gebrek aan ervaring en/of gebrek aan kennis gebruikt te worden, behalve als ze onder toezicht staan van iemand die voor hun veiligheid verantwoordelijk is.
- Bij kinderen moet er toezicht zijn om er zeker van te zijn dat zij niet met het toestel spelen.
- Het toestel is niet geschikt om verwarmingstoestellen voor de sauna rechtstreeks aan te sturen! Brandgevaar!
- Bewaar deze montage en gebruiksaanwijzing zorgvuldig in de buurt van de bediening, om op elk moment de veiligheidsrichtlijnen en belangrijke informatie over de bediening te kunnen opzoeken. Let ook op de speciale veiligheidsrichtlijnen van de aparte hoofdstukken.
- Bij het optreden van bijzondere problemen, die in deze gebruiksaanwijzing niet uitvoerig genoeg worden behandeld, wendt u zich voor uw eigen veiligheid tot uw leveranciers. Eigenmachtige wijzigingen of verbouwingen aan de saunabediening zijn uit veiligheidsoverwegingen niet toegestaan.
-  **OPGEPAST: Om de switchbox te programmeren, moet de behuizing geopend worden. Aangezien er in de behuizing spanningsgeleidende delen zitten, moet het toestel vooraf volledig van het net worden losgekoppeld.**
- Onder voorbehoud van technische veranderingen.

2 Montage en elektrische aansluiting uitsluitend voor vakpersoneel



**Schade aan het toestel: monteer de bediening niet met een accuschroevendraaier!
Gevaar op glasbreuk!**

2.1 Montage bedieningsonderdeel

Met een ijzerboor op de gewenste positie een gat met diameter 30 mm boren en het bedieningsdeel erin aanbrengen. Op de posities op afb. 2A bevestigen met de schroeven die in de levering zitten.

2.2 Montage vermogensonderdeel

Het vermogensonderdeel op de posities op afb. 1 H bevestigen met de schroeven die in het leverpakket zitten.

2.3 Elektrische aansluiting

2.3.1. Aansluitbezetting (Afb. / Afb.

Klem X1:

INPUT: Nettoevoerleiding. Beveiliging moet extern conform afbeelding 3 gebeuren

OUTPUT: Aansluiting last: 230V AC1

ENABLE: Vrijschakelingang

Stekkerverbinder X2: Aansluiting bedieningsdeel.

2.3.2 Koppeling van het VTB-sigitaal van een saunabediening



Het gaat om een indirecte VTB. Toestellen die niet zelf veilig zijn, mogen niet via de switchbox bediend worden.

De koppeling van het VTB-sigitaal kan via de ENABLE-ingang van de switchbox gerealiseerd worden. Als 230V aan de ENABLE gekoppeld is, geeft de switchbox de uitgang vrij. Zie ook punt 5.1.2. - Enable

2.3.3 Start op afstand van sauna- en infraroodtoestellen met potentiaalvrij startcontact op afstand (afst.

Bij toestellen zonder 230V startingang op afstand is de remote uitbreiding WC4-SB-REM vereist.



Bij direct bedrijf van saunaverwarmingstoetsellen van de switchbox, moet erop gelet worden dat deze zelf veilig zijn. De switchbox beschikt niet over een veiligheidstemperatuurbegrenzing.

WE DO IT FIRST.

3 Functies en configuratie uitsluitend voor vakpersonee

3.1 Functies

3.1.1 Overzicht (tabel)

Werking	Beschrijving	S1.1	S1.2	Punt
Schakelaar	Toetsfunctie	UIT	UIT	4.2.1
Toets	AAN/UIT op toetsdruk	AAN	UIT	4.2.2
Timer A	Na toetsdruk voor ingestelde tijd actief	UIT	AAN	4.2.3
Timer B	Tijdbasis geactiveerd na toetsdruk; deactivering door nieuwe toetsdruk	AAN	AAN	4.2.4

3.1.2 Enable (Afb. 3)

De invoer op het bedieningsveld zal uitsluitend aan de uitgang worden doorgegeven, als aan de ingang ENABLE 230Vac actief zijn. Activering via S2.1.

3.2. Functies configuratie

3.2.1 Toets

De uitgang is slechts actief als de toets op het bedienveld ingedrukt wordt.

S1.3 - S1.8 en S2.2 – S2.8 hebben geen invloed op de functie

3.2.2 Schakelaar

De uitgang gedraagt zich als een schakelaar. Op toetsdruk wordt de uitgang geactiveerd tot er een nieuwe druk op de toets volgt.

S1.3 - S1.8 en S2.2 – S2.8 hebben geen invloed op de functie

3.2.3 Timer A (Afb. 1)

De uitgang blijft na een druk op de toets gedurende een ingestelde tijd actief. De timer kan door nieuwe druk op de toetsen weer worden afgebroken. De minimaal instelbare tijd is 1 sec.

Schakelaar	S1.3	S1.4	S1.5	S1.6	S1.7	S1.8
Positie	Waarde	Waarde	Waarde	Waarde	Multiplicator	Eenheid
AAN	1	2	4	8	x 10	sec.
UIT	0	0	0	0	x 1	min.

Bereken de tijd:

Eenheid: Omschakelen van minuten op seconden

Multiplicator: Het getal dat boven de waarde is ingesteld, wordt met 10 vermenigvuldigd

Waarde: Instellen van het aantal. Schakelaarposities worden opgeteld. Bij AAN wordt het betreffende getal erbij geteld, bij UIT wordt 0 erbij geteld. Bij de ingestelde waarde moet 1 worden geteld.

Voorbeeld: Looptijd 30 sec.

Schakelaar	S1.3	S1.4	S1.5	S1.6	S1.7	S1.8		
Positie	UIT	AAN	UIT	UIT	AAN	AAN		
	0	+	2	+	0	X	x 10	sec.
1+	0	+	2	+	0	=3	x 10	→30 sec.

Voorbeeld: Looptijd 9min

Schakelaar		S1.3		S1.4		S1.5		S1.6		S1.7	S1.8
Positie		UIT		UIT		AAN		AAN		UIT	UIT
1	+	0	+	0	+	0	+	8	X	x 1	min.
1	+	0	+	0	+	0	+	8	=9	x 1	→9 min.

3.2.4 Timer B (Afb. 1)

De uitgang begint na de toetsdruk volgens de ingestelde tijden te takten. De timer kan door nieuwe druk op de toetsen weer worden afgebroken. De minimaal instelbare tijd is 1 sec.

Pauzetijd

Schakelaar	S2.2	S2.3	S2.4	S2.5	S2.6	S2.7	S2.8
Positie	Waarde	Waarde	Waarde	Waarde	Waarde	Multiplicator	Eenheid
AAN	1	2	4	8	16	x 10	sec.
UIT	0	0	0	0	0	x 1	min.

Bereken de tijd:

De looptijd wordt zoals bij Timer 1 berekend. De pauzetijd wordt volgens hetzelfde schema berekend. Bovendien is ook nog de waarde 16 beschikbaar.

Eenheid: Omschakelen van minuten op seconden

Multiplicator: Het getal dat boven de waarde is ingesteld, wordt met 10 vermenigvuldigd

Waarde: Instellen van het aantal. Schakelaarposities worden opgeteld. Bij AAN wordt het betreffende getal erbij geteld, bij UIT wordt 0 erbij geteld. Bij de ingestelde waarde moet 1 worden geteld.

Voorbeeld: Looptijd 1min. 10 sec. = 70 sec.

Schakelaar		S1.3		S1.4		S1.5		S1.6		S1.7	S1.8
Positie		UIT		AAN		AAN		UIT		AAN	AAN
1	+	0	+	2	+	4	+	0	X	x 10	sec.
1	+	0	+	2	+	4	+	0	=7	x 10	→70 sec.

Pauzetijd 19min

Schakelaar		S2.2		S2.3		S2.4		S2.5		S2.6		S2.7	S2.8
Positie		UIT		AAN		UIT		UIT		AAN		UIT	UIT
1	+	0	+	2	+	0	+	0	+	16		x 1	min.
1	+	0	+	2	+	0	+	0	+	16	=19	x1	→19 min.

WE DO IT FIRST.

4 Bediening

Met de toets afb.(2) wordt de geprogrammeerde functie (zie 4.1) geactiveerd.
De led afb. (2) B toont de actuele status van de bediening.

Alle functies:

GROEN: Uitgang is actief

ORANJE knipperend: als de ENABLE-functie geactiveerd is, maar er geen spanning is aan de ENABLE-ingang, knippert de statusled oranje. Als er spanning wordt toegevoerd naar de ENABLE-ingang, dan dooft de led.

Timer B:

Tijdens de pauze brandt de rode led permanent. Tegen het einde van de pauze begint de led te knipperen.

Ingestelde pauzetijd:

- ≥ 70 sec.
vanaf sec. 60 → langzaam knipperen
vanaf sec. 40 → middelmatig knipperen
vanaf sec. 20 → snel knipperen
- $\geq 10; < 70$ sec.
9 → langzaam
6 → gemiddeld
3 → snel
- $\geq 5; < 10$
4 → gemiddeld
2 → snel
- < 5
1 snel

5 Klantenservice

A.u.b. hier het adres van uw klantenservice invullen:

.....

.....

.....

.....

.....

sentiotec GmbH
world of wellness
Oberregauer Straße 48
A-4844 Regau
T: +43 (0) 7672 27720-567
F: +43 (0) 7672 27720-801
E-Mail: support@sentiotec.com
www.sentiotec.com

NL

WE DO IT FIRST.

6 Garantiebepalingen

ABATEC Products GmbH is overtuigd van de kwaliteit van haar producten en daarvan willen wij u in de toekomst laten profiteren! Wij bieden daarom 5 jaar garantie voor privé gebruik en 2 jaar voor industrieel gebruik.

Voorwaarde voor deze garantiebepaling:

- De bedieningstoestellen werden door een geautoriseerd vakbedrijf geïnstalleerd;
- De toestellen worden volgens de ABATEC-gebruiksaanwijzingen bediend;
- De aanspraak op garantie geldt binnen de garantietijd bij ABATEC.

Uitgezonderd van garantie zijn:

Gebreken of schade, die door oncorrect gebruik ontstaan zijn.

De garantietijd begint vanaf het moment dat de factuur van de cabineproducent is aangemaakt.

Voorwaarde hiervoor is het voorleggen van de originele factuur.

De garantieperiode wordt niet verlengd of vernieuwd door prestaties tijdens de garantieperiode.

Mocht er een defect blijken aan uw toestel, gelieve het dan terug te sturen naar uw saunaverkoper.

Wijzigingen die zonder uitdrukkelijke toestemming van de fabrikant zijn uitgevoerd, leiden tot verlies van garantie!

7 Afvoer



Gelieve de verpakkingsmaterialen af te voeren volgens de geldende richtlijnen voor afvoer.

Oude toestellen bevatten herbruikbare materialen. Geef daarom oude toestellen niet gewoon af in het volgende recyclingepark, maar informeer bij uw stads- of gemeenteadministratie naar de mogelijkheden voor hergebruikt.

8 Technische gegevens

Afmetingen bedieningsonderdeel:	L x B x D: 32 x 92 x 10mm
Afmetingen vermogensdeel:	L x B x D: 100 x 100 x 56mm
Vermogen:	230Vac / 50Hz
Wattage:	Max. 1,5W
Schakelvermogen:	230Vac/ 16Aohm last (AC1)
Omgevingsomstandigheden:	0-50°C, max.95% rel. v. niet condenserend

9 Levering

Bedieningsonderdeel met aansluitkabel

Vermogensdeel

Montagemateriaal

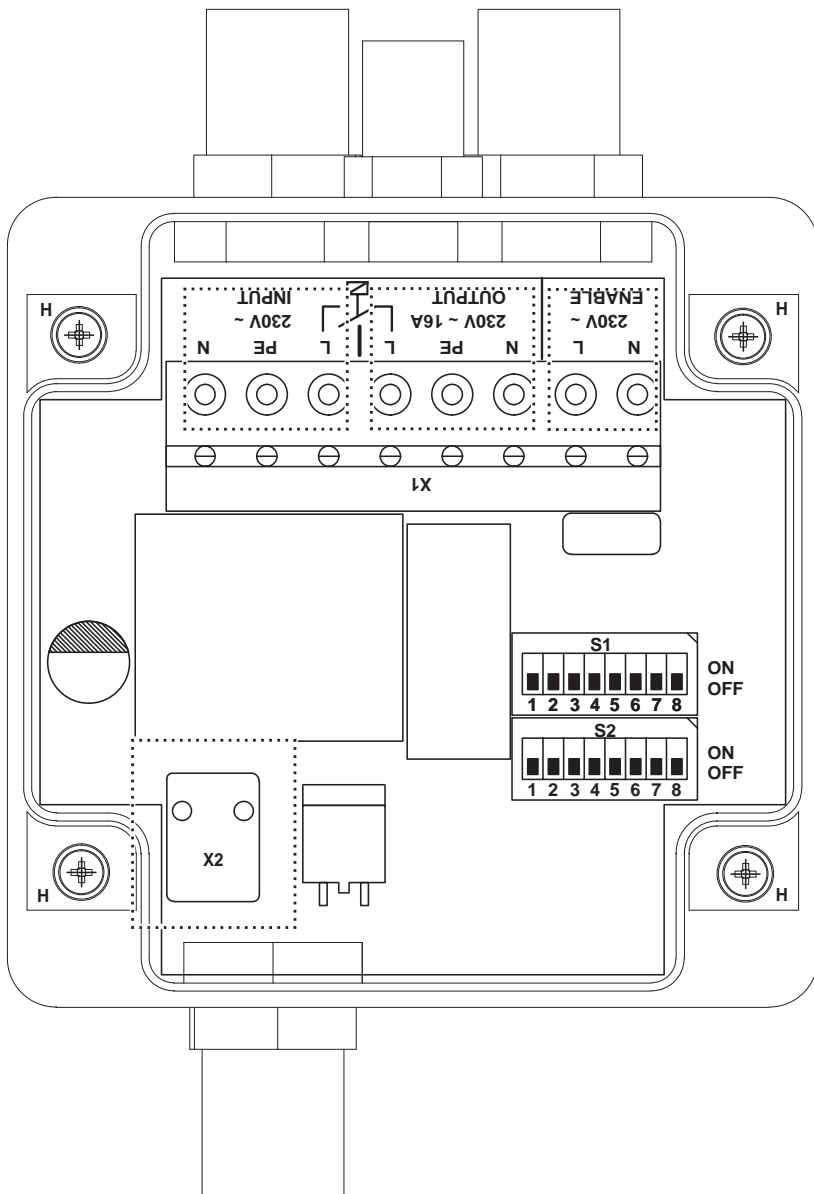
Bedieningshandleiding



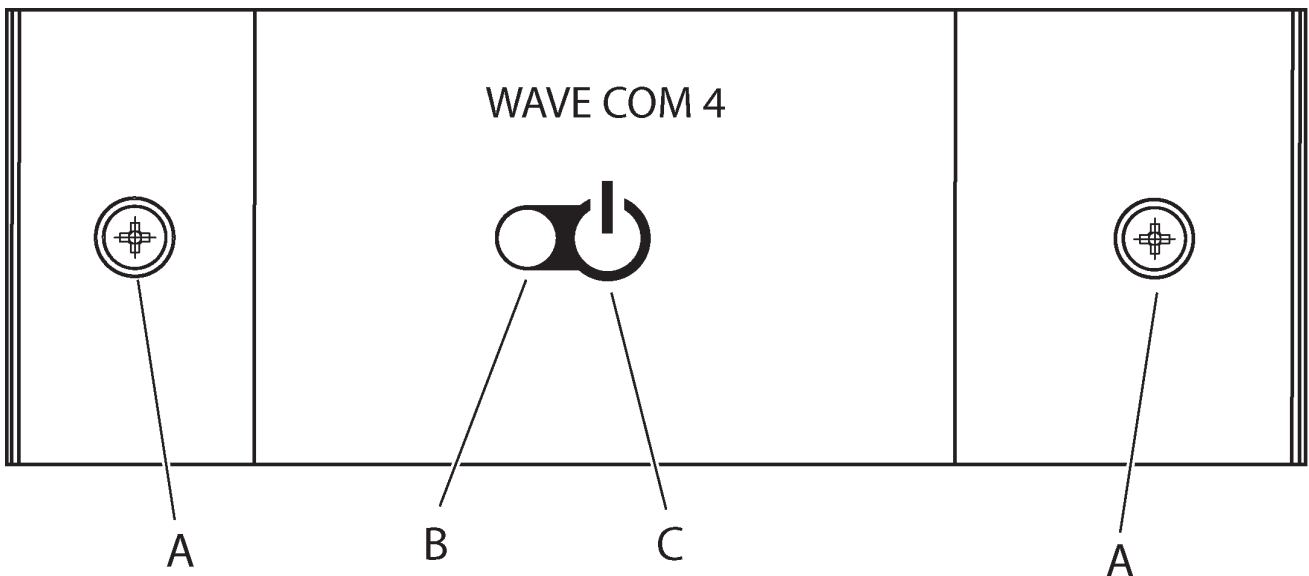
WE DO IT FIRST.

10 Afbeeldingen

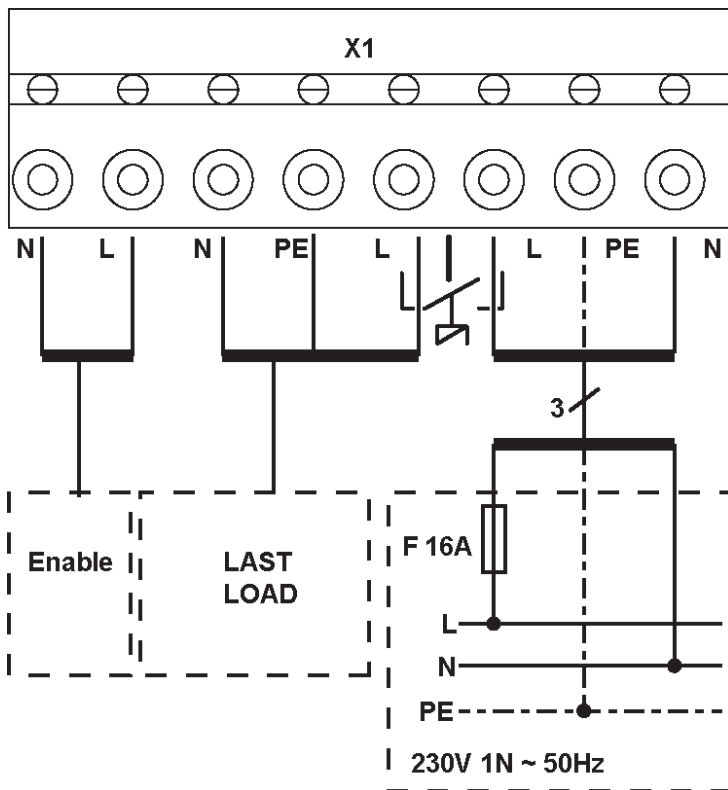
AFB 1



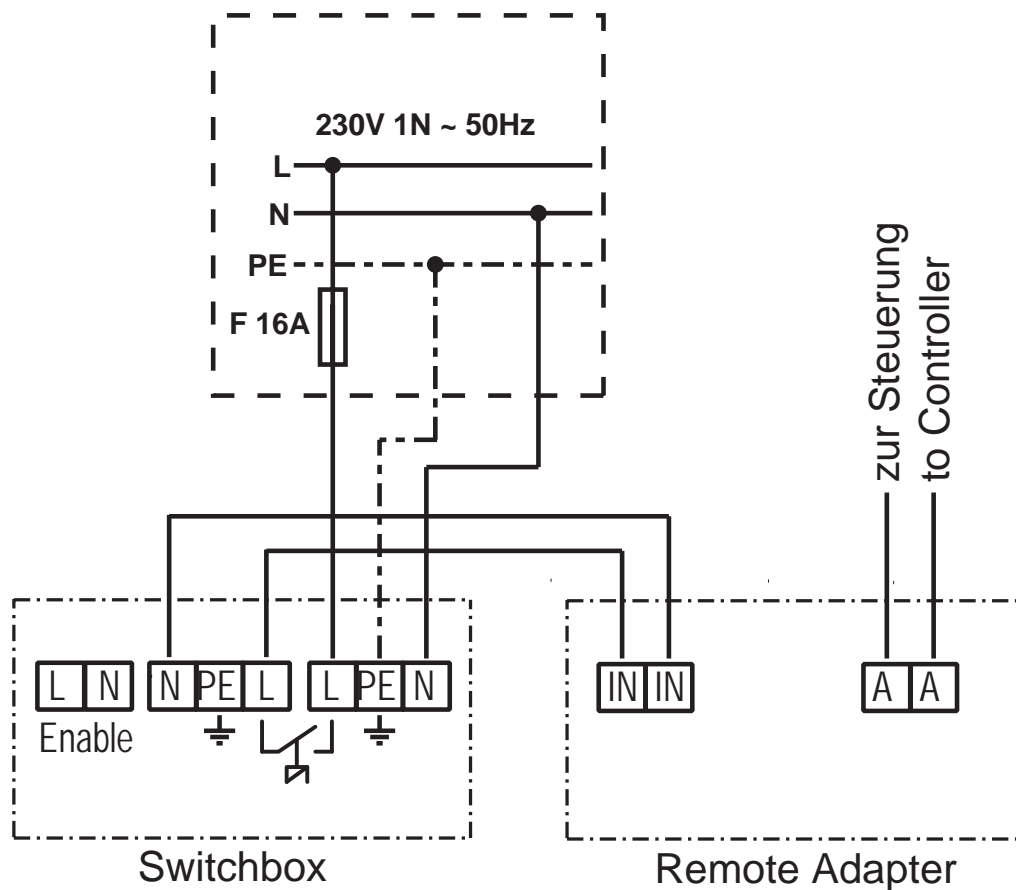
AFB 2



AFB 3



AFB 4



WE DO IT FIRST.

NOTIZEN / NOTES / NOTE / NOTITIES

A series of 20 horizontal dotted lines for writing notes.

WE DO IT FIRST.



sentiotec GmbH world of wellness Oberregauer Straße 48 4844 Regau, Austria
T +43 (0) 7672/277 20-800 F +43 (0) 7672/277 20-801
E info@sentiotec.com www.sentiotec.com